

ROUND13EN

D I F F U S O R E D A I N C A S S O C I R C O L A R E



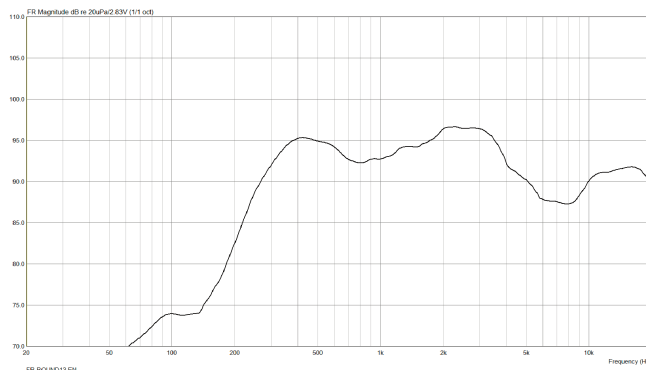
- OTTIMA INTELLEGIBILITA' DEL PARLATO
- IDEALE PER INCASSO A SOFFITTO
- POTENZA 6W @ 100V
- STRUTTURA METALLICA
- CERTIFICATO EN54-24

PANORAMICA:

Il diffusore ROUND13EN è un diffusore circolare metallico da incasso adatto all'installazione a soffitto su cartongesso o controsoffitti modulari. Viene fornito con calotta metallica antifiama dotata di preforature per il passaggio dei cavi.

Dispone di due potenze selezionabili: 3W o 6W @ 100V

RISPOSTA IN FREQUENZA:



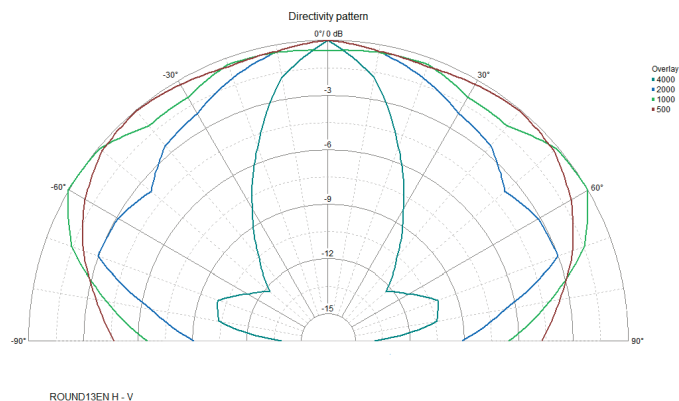
CARATTERISTICHE:

- Dimensioni: \varnothing 185 x 137 mm
- Peso: 1.4kg
- Risposta in frequenza: 180 - 20000 Hz
- Sensibilità(1W/1mt): 93 dB
- SPL max @10W: 99 dB
- Potenza nominale 100V: 3 / 6 W
- Impedenza nominale (@1kHz): 2.4k / 1.2k Ohm
- Potenza massima 6W
- RNP: \geq 100h
- Tensione nominale di lavoro: 100V
- Protezione IP: 21
- Materiale: Acciaio verniciato

INSTALLAZIONE E CABLAGGIO:

Per la corretta installazione del diffusore, bisogna praticare un foro del diametro di 155mm sulla parete. Si inserisce la calotta metallica all'interno del foro e la si blocca facendo scorrere verso il basso le placche metalliche dentate laterali e stringendo le viti di fissaggio. A questo punto, procedere con il collegamento dei due conduttori di linea collegandoli al morsetto ceramico del diffusore selezionando la potenza desiderata. Collegare sempre il negativo della linea al morsetto "0" e la potenza a uno degli altri morsetti. Agganciare le molle agli appositi supporti e accompagnare il diffusore all'interno della calotta verificando che i fili non interferiscano con l'inserimento. Prestare attenzione alle dita durante l'inserimento.

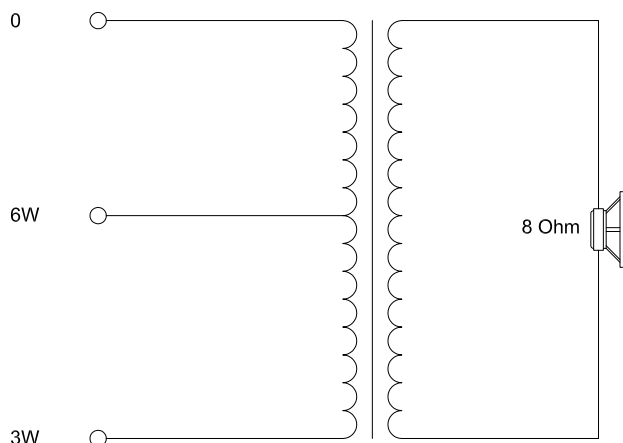
DIAGRAMMA POLARE (H-V):



ANGOLO DI COPERTURA (-6dB):

	Horizontal	Vertical
500Hz	180°	180°
1000Hz	180°	180°
2000Hz	156.5°	156.5°
4000Hz	45.4°	45.4°

SCHEMA CIRCUITALE:

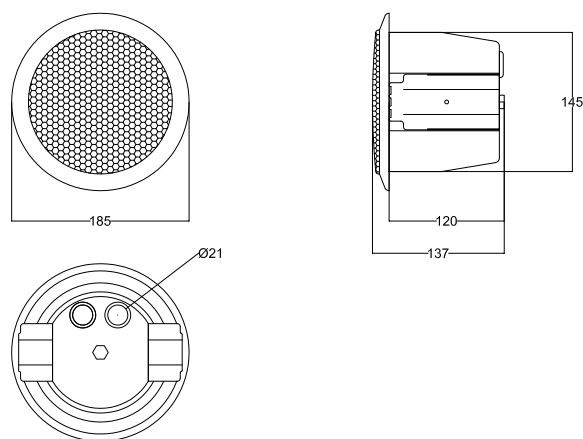


PRESSIONE SONORA PER OTTAVA:

	Oct. SPL 1W/1mt	Oct. SPL Pmax/1mt
250Hz	88.6	95.7
500Hz	94.9	102.0
1000Hz	92.7	99.8
2000Hz	96.4	103.5
4000Hz	92.4	99.5
8000Hz	87.3	94.4

Misurazioni effettuate con pink noise, i valori sono in dB SPL

DIMENSIONI (mm):



 0068
VIVALDI srl via E. Fermi, 8 Noventa di Piave (Venice) Italy 2016 0068 / CPR / 017
EN 54-24 Altoparlante per sistemi di allarme vocale per sistemi fissi antincendio ROUND13EN Diffusore rotondo da incasso 6W Ambiente tipo A



Questo è un dispositivo RAEE, pertanto deve essere smaltito come rifiuto elettronico secondo le normative locali. Pensa all'ambiente, grazie!



mod: DTS rev: 0 4-16 da: S83